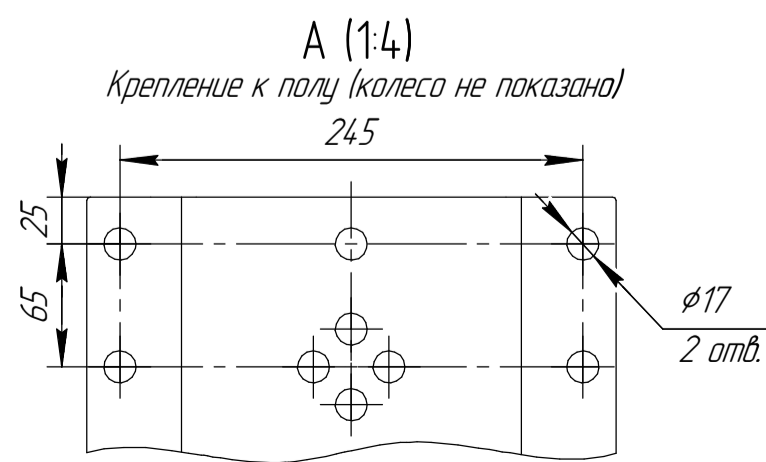
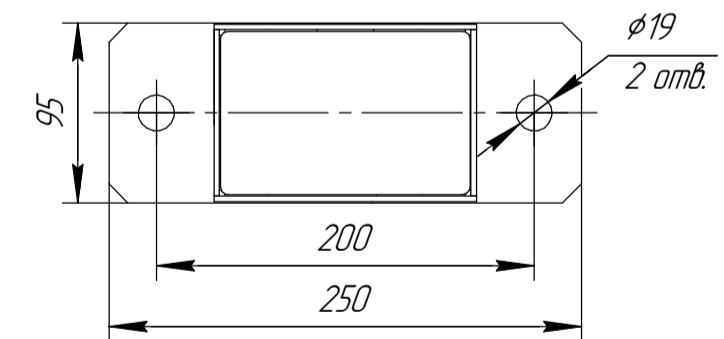
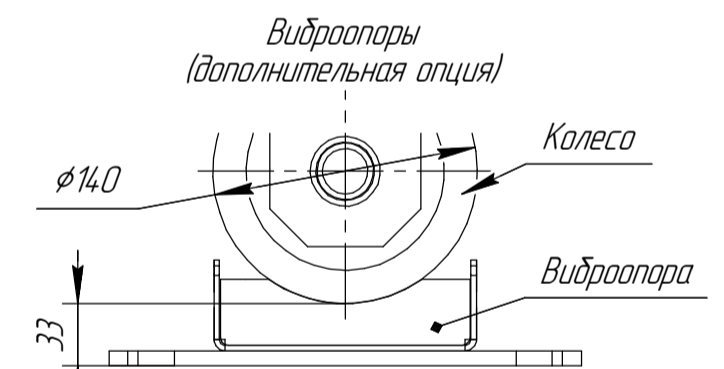
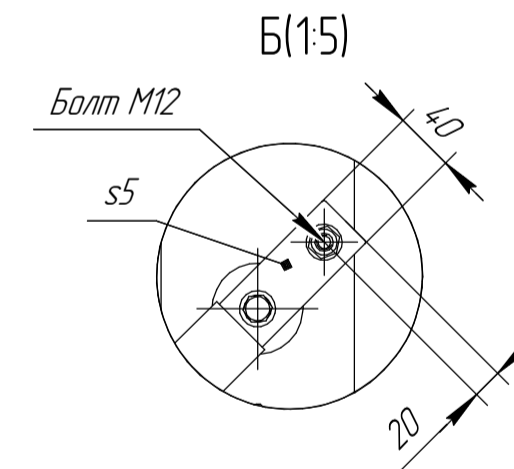
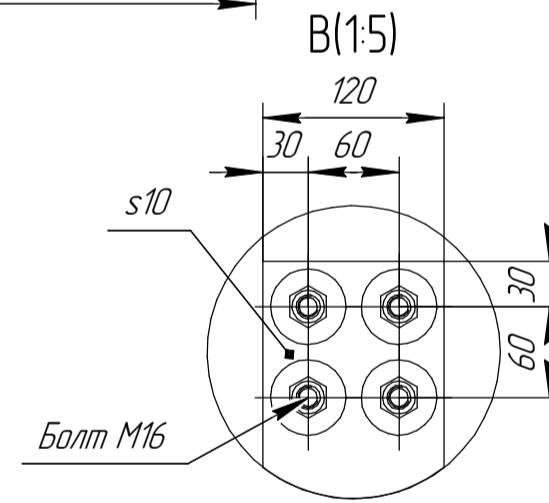
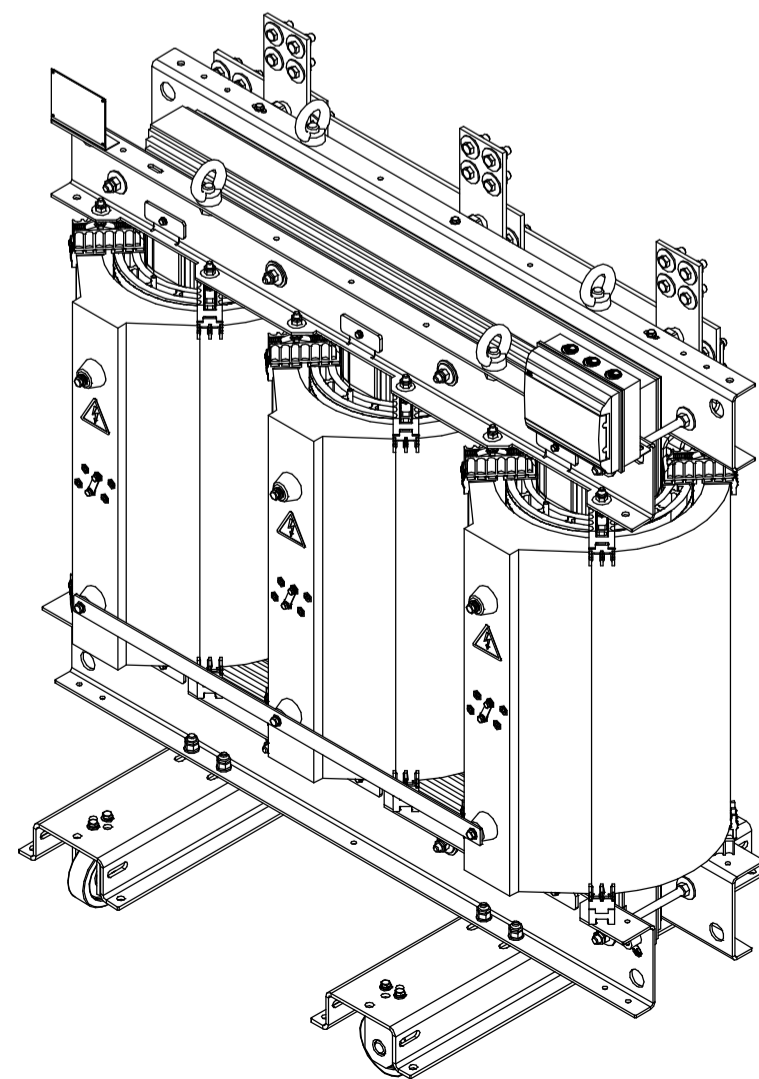


Схема соединения обмоток Y/Yн-0 (1:15)



1 Размеры для справок
2 Габаритно-присоединительные размеры соответствуют трансформаторам с номинальным напряжением 6...10,5/0,4 кВ, Ukз=6%, со схемами соединения Y/Yн, D/Yн, со степенью защиты IP00; материал обмоток - AL.

Изм.	Лист	№ докум.	Подп.	Дата
Разраб.	Васильев			26.11.2024
Проб.	Лаврентьев			
Т.контр.				
Н.контр.				
Утв.	Майков			

АФИП-2.672331.283 ГЧ

ТЛС-1250

Габаритный чертёж

Лист	Масса	Масштаб
	2644	1:10
Лист	Листов	1

ПРОЕКТ ЭЛЕКТРО ТЕХНИКА

Перв. примен.

Справ. №

Подп. и дата

Изм. № д/дл.

Взам. инв. №

Подп. и дата

Изм. № подл.